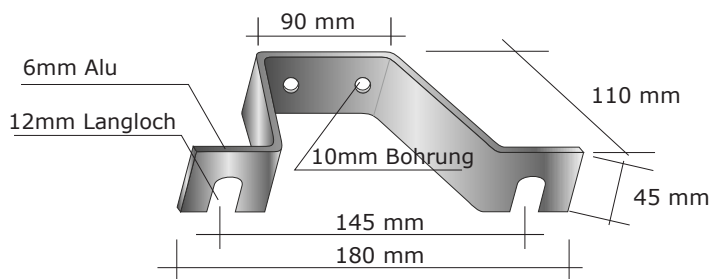
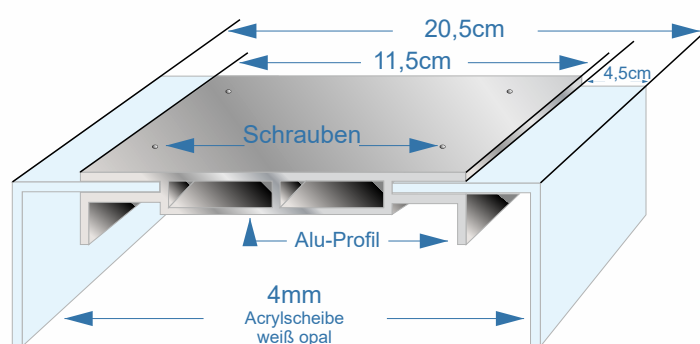


Ausführliche technische Beschreibung zu Leuchtkästen zweiseitig Ausführung "Haube"



Wandhalter für Ausleger

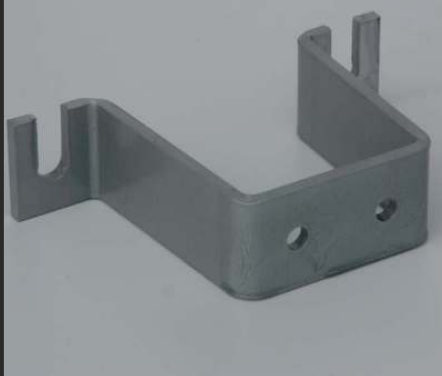


Profil Skizze Ausleger Haube

Technische Details unserer Leuchtkästen

Leuchtkastenshop24.de - Leuchtkästen fertigen wir aus hochwertigem Aluminium-Hochkammerprofil mit verwindungssteif verschweißten Ecken. Versteifungen, die aufgrund der Statik notwendig sind, werden je nach Bedarf in die Kästen integriert. Prinzipiell liefern wir unsere Leuchtkästen in „Aluminium natur“ aus. Optional können silber eloxierte oder in jeder RAL- und Metallicfarbe lackierte Oberflächen der Profile geodert werden. Wir nutzen hierbei hochwertige Lacke aus der Automobilindustrie. Ebenso durchdacht ist die Ausleuchtung: Als grundlegende Lichtfarbe dient F840 UNI WEISS, für eine gleichmäßige Verteilung sorgen Niederspannungs-Leuchtstoffröhren. Frontseitig verbauen wir Acrylglas in Opal Weiß. Natürlich sind auf Wunsch auch andere Varianten erhältlich. Wir liefern Ihren Leuchtkasten bei Bedarf in farbigem Acrylglas, und falls Sie einen speziellen Wunsch zur Herstellung bestimmter Lichtfarben haben, helfen wir Ihnen auch dabei gerne weiter. Für Stabilität und perfekte Optik sorgen wir bei geteilten Hauben mit speziellen Verbindungsstegen. Als Wandbefestigung dienen Montagesets, die bei Lieferung der Leuchtkästen selbstverständlich dabei sind, im Set sind dabei 10er-Dübel und Wiener Schrauben Größe 8 enthalten. Optional halten wir LED-Module in der Lichtfarbe 6500K vorrätig. Auf Anfrage sind auch andere Lichtfarben möglich.

Wandhalter Foto



Profil Foto



Muster Foto



Bemerkungen

Leuchtkasten
shop24.de

Hier können Sie wesentliche Notizen machen, z.B. Profillarfarbe (falls erwünscht), Acrylfarbe (falls nicht weiß) oder zur Beschriftung...